

Gối đỡ ổ lăn

Gối đỡ SNL dài 2, 3, 5 và 6	1033
Các loại gối đỡ khác	1058
Gối đỡ SNL dài 30 và 31	1058
Gối đỡ SONL	1059
Gối đỡ SDG	1060
Gối đỡ SAF	1061
Gối đỡ SDAF	1062
Gối đỡ SBD	1063
Gối đỡ TVN	1064
Gối đỡ TN	1065
Gối đỡ có mặt bích ký hiệu I-1200(00)	1065
Gối đỡ có mặt bích ký hiệu 7225(00).....	1066
Gối đỡ THD để căng băng tải	1067



Gối đỡ ổ lăn

Gối đỡ ổ lăn kết hợp với ổ lăn SKF tương ứng tạo thành một cụm ổ lăn có tính kinh tế và đáp ứng yêu cầu dễ dàng thay thế bảo trì.

Là nhà cung cấp ổ lăn hàng đầu, SKF còn sản xuất dài sản phẩm gối đỡ đa dạng về thiết kế cũng như kích thước dựa vào kinh nghiệm có được trong hầu hết các ngành công nghiệp. Bên cạnh những tính năng thông thường của một gối đỡ tiêu chuẩn, gối đỡ của SKF còn có những đặc tính nổi bật như sau

- Đa dạng về thiết kế và kích thước
- Thiết kế tối ưu và chất lượng cao
- Cung cấp rộng rãi trên khắp thế giới.

Gối đỡ SNL dài 2, 3, 5 và 6 là những loại gối đỡ thông dụng nhất có thông số kỹ thuật chi tiết được nêu trong tài liệu này. Những gối đỡ này còn có những ưu điểm sau

- Thời hạn giao hàng ngắn
- Cung cấp ổn định lâu dài
- Không yêu cầu số lượng tối thiểu
- Đặt hàng và dự trữ dễ dàng.

Những loại gối đỡ khác trong dài sản phẩm gối đỡ của SKF bao gồm

- Các loại gối đỡ hai nửa
- Gối đỡ liên khối
- Gối đỡ có mặt bích
- Gối đỡ để căng băng tải.

Tài liệu này chỉ trình bày những tính năng cơ bản của những loại gối đỡ nêu trên. Những thông tin chi tiết sẽ được chúng tôi cung cấp khi có yêu cầu.

SKF cũng có thể sản xuất các loại **gối đỡ đặc chủng cho những ứng dụng đặc biệt** như

- băng tải và rulô
- băng chuyền và chuyển hướng băng con lăn
- sản xuất ống và lò quay
- thiết bị ngành giấy
- động cơ gió
- cơ cấu bánh răng hở
- thiết bị điện lớn
- kết cấu ổ lăn cho trục bánh lái
- ổ lăn cho trục chính tàu thủy.

Xin liên lạc với dịch vụ hỗ trợ kỹ thuật của SKF để biết thêm thông tin chi tiết và ứng dụng của gối đỡ đặc chủng.

Bên cạnh đó SKF còn cung cấp các cụm ổ lăn lắp sẵn bao gồm gối đỡ, ổ lăn, và phốt. Các loại cụm ổ lăn này được nêu trong phần “Cụm ổ lăn” **trang 1115**.

Gối đỡ SNL dài 2, 3, 5 và 6

Tính năng thiết kế	1034
Sản phẩm đa dạng và đầy đủ kích cỡ.....	1034
Chân đế gối đỡ được gia cố.....	1034
Lỗ bu lông chân đế.....	1034
Giải nhiệt nhanh.....	1034
Có sẵn vủ bơm mỡ.....	1034
Nắp và thân gối đỡ được đánh dấu theo bộ.....	1035
Dễ dàng lắp đặt.....	1035
Đánh dấu các vị trí để lắp chi tiết phụ.....	1035
Bố trí gối đỡ	1035
Bố trí gối đỡ và ổ lăn không định vị.....	1035
Bố trí gối đỡ và ổ lăn định vị.....	1035
Phớt	1036
Những thiết kế đặc biệt	1036
Đặc điểm chung	1037
Kích thước.....	1037
Dung sai.....	1037
Vật liệu.....	1037
Màu sơn.....	1037
Khả năng chịu tải.....	1037
Bôi trơn	1037
Lưu ý khi đặt hàng	1037
Ví dụ.....	1037
Bảng thông số kỹ thuật	1038
Gối đỡ SNL cho ổ lăn lắp với ống lót côn rút.....	1038
Gối đỡ SNL cho ổ lăn lỗ thẳng.....	1048



Tính năng thiết kế

Gối đỡ SNL (→ **hình 1**) là loại gối đỡ thông dụng và đầy đủ nhất của SKF. Chính nhờ tính đa dụng mà loại ổ đỡ này **có thể đáp ứng yêu cầu của hầu hết các ứng dụng**. Những đặc tính tiêu biểu về thiết kế được liệt kê sau đây. Những thông tin khác về gối đỡ SNL có thể tham khảo trong các tài liệu:

- “Gối đỡ SNL khắc phục các vấn đề của gối đỡ”
- Địa CD-ROM “SKF Interactive Engineering Catalogue” hoặc trên trang web: www.skf.com

Sản phẩm đa dạng và đầy đủ kích cỡ

Dài sản phẩm gối đỡ SNL bao gồm nhiều gối đỡ có thiết kế giống nhau với các kích thước khác nhau. Kết hợp các gối đỡ với nhiều loại phốt khác nhau (→ **hình 2**) tạo ra một dài sản phẩm gối đỡ rất đa dạng được cung cấp theo dài sản phẩm tiêu chuẩn. Gối đỡ SNL có thể sử dụng với ổ lăn có đường kính trục từ 20 đến 160mm.

Chân đế gối đỡ được gia cố

Để gối đỡ có các gân gia cố và phần vật liệu dôi ra xung quanh lỗ bu lông chân đế giúp cho gối đỡ tiếp xúc với bề đỡ vững chắc hơn. Cũng nhờ vậy mà các bu lông chân đế được xiết chặt hơn để cố định gối đỡ tốt hơn mà vẫn không làm biến dạng chân đế và lỗ gối đỡ.

Lỗ bu lông chân đế

Theo tiêu chuẩn, gối đỡ SNL có hai lỗ để lắp bu lông chân đế. Gối đỡ 511-609 và lớn hơn cũng có thể có bốn lỗ bu lông với ký hiệu FSNL .. NM. Những gối đỡ lớn còn được cung cấp theo dạng chưa có lỗ bu lông chân đế (ký hiệu SSNLD) nhưng được làm bằng gang dẻo.

Những gối đỡ nhỏ hơn 511-609 cũng có thể lắp bằng bốn bu lông chân đế. Trên chân đế có đánh dấu sẵn những vị trí để khoan thêm lỗ.

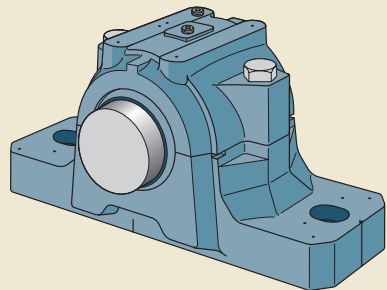
Giải nhiệt nhanh

Các gân gia cố được bố trí ở phần chân đế làm tăng bề mặt tiếp xúc giữa đế gối đỡ với bề đỡ giúp giải nhiệt từ ổ lăn ra ngoài nhanh hơn.

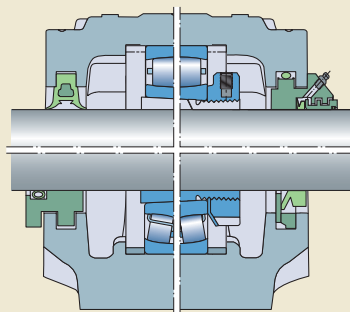
Có sẵn vú bơm mỡ

Gối đỡ SNL tiêu chuẩn được lắp sẵn vú bơm mỡ. Trên nắp gối đỡ còn được đánh dấu một số vị trí khác để có thể lắp thêm vú bơm mỡ để tái bôi trơn cho phốt hoặc ổ lăn.

Hình 1



Hình 2



Nắp và thân gối đỡ được đánh dấu theo bố

Trong quá trình sản xuất, nắp và chân đế gối đỡ được đánh dấu nhằm tránh sự lắp lẫn với những nắp hoặc thân gối đỡ khác, một dãy số liên tiếp giống nhau được ghi trên nắp và thân của cùng một bộ gối đỡ.

Để dàng lắp đặt

Trên chân đế gối đỡ có đánh dấu các vị trí đường tâm lỗ và trục đúng để để dàng lắp đặt và chỉnh đồng tâm trục.

Đánh dấu các vị trí để lắp chi tiết phụ

Trên gối đỡ còn được đánh dấu các vị trí để lắp thêm chốt định vị, cảm biến đo điều kiện hoạt động hoặc vú bơm mỡ.

Bố trí gối đỡ

Gối đỡ SNL không chỉ được sử dụng với nhiều loại ổ lăn khác nhau mà còn được bố trí theo các kết cấu khác nhau

- Ổ lăn lồng lắp với ống lót côn rút trên trục suốt (→ **hình 3**) – Gối SNL dài 5 và 6 (→ bảng thông số kỹ thuật từ **trang 1038**)
- Ổ lăn lồng thẳng trên trục bệ (→ **hình 4**) – Gối SNL dài 2 và 3 (→ bảng thông số kỹ thuật từ **trang 1048**).

Bố trí gối đỡ và ổ lăn không định vị

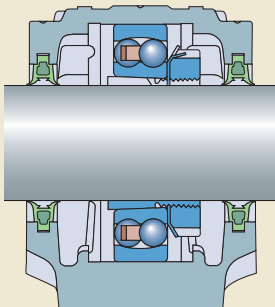
Bề rộng chỗ lắp ổ lăn trong gối đỡ rộng hơn bề rộng của ổ lăn do vậy ổ lăn có khả năng dịch chuyển theo phương dọc trục. Ổ lăn CARB cho phép các vòng của ổ lăn dịch chuyển dọc trục tương đối với nhau do đó cần phải định vị vòng ngoài của ổ lăn CARB trong lỗ gối đỡ bằng vòng định vị. Ngoài ra cần tham khảo phần “Khoảng trống bên cạnh ổ lăn” trong chương “Ổ lăn CARB” (→ **trang 787**).

Bố trí gối đỡ và ổ lăn định vị

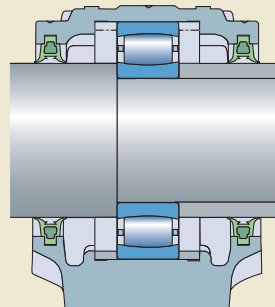
Đối với kết cấu gối đỡ và ổ lăn định vị, **hai vòng định vị có cùng bề dày được chèn vào mỗi bên của ổ lăn**. Có nghĩa là ổ lăn định vị được đặt vào giữa bề rộng chỗ lắp ổ lăn.

Vòng định vị có ký hiệu tiếp đầu ngữ FRB và theo sau là kích thước (bề dày / đường kính ngoài) bằng milimét ví dụ FRB 11,5/100. Vòng định vị tương ứng với từng loại ổ lăn được liệt kê trong bảng thông số kỹ thuật của ổ lăn.

Hình 3



Hình 4



Phốt

Gối đỡ SNL có thể lắp với các loại phốt tiêu chuẩn (→ hình 5) sau đây

- Phốt hai môi ký hiệu TSN .. G (a) khi vận tốc làm việc tới 8m/s và nhiệt độ làm việc từ -40 đến +100°C
- Phốt bốn môi ký hiệu TSN .. L (b) khi vận tốc làm việc tới 13m/s và nhiệt độ làm việc từ -40 đến +100°C
- Phốt V-ring ký hiệu TSN .. A (c) khi vận tốc làm việc tới 7m/s, trong một số trường hợp đặc biệt vận tốc có thể lên đến 12m/s và nhiệt độ làm việc từ -40 đến +100°C
- Phốt zic-zac ký hiệu TSN .. S (d) không hạn chế vận tốc làm việc và nhiệt độ làm việc từ -50 đến +200°C
- Phốt taconite tải nặng kết hợp với phốt zic-zac chặn theo phương hướng kính ký hiệu TSN .. ND (e) khi vận tốc làm việc tới 12m/s và nhiệt độ làm việc từ -40 đến +100°C

Các loại phốt trên đều có thể được lắp cho cùng một gối đỡ mà không cần sửa đổi gối đỡ. Nếu gối đỡ được lắp phía đầu mút của trục, có thể sử dụng nắp che đầu trục ký hiệu ASNH (f).

Những thiết kế đặc biệt

Gối đỡ SNL cũng có thể được cung cấp theo yêu cầu với các tính năng đặc biệt khác với tiêu chuẩn. Những tính năng đặc biệt được liệt kê sau đây và được nhận biết bằng các tiếp vị ngữ.

NM Gối đỡ được khoan, làm ren 1/8-27 NPSF và lắp với vũ bơm mỡ AH 1/8-27 PTF ở giữa nắp gối đỡ để sử dụng với những ổ lăn có rãnh bơm mỡ và 3 lỗ bôi trơn trên vòng ngoài

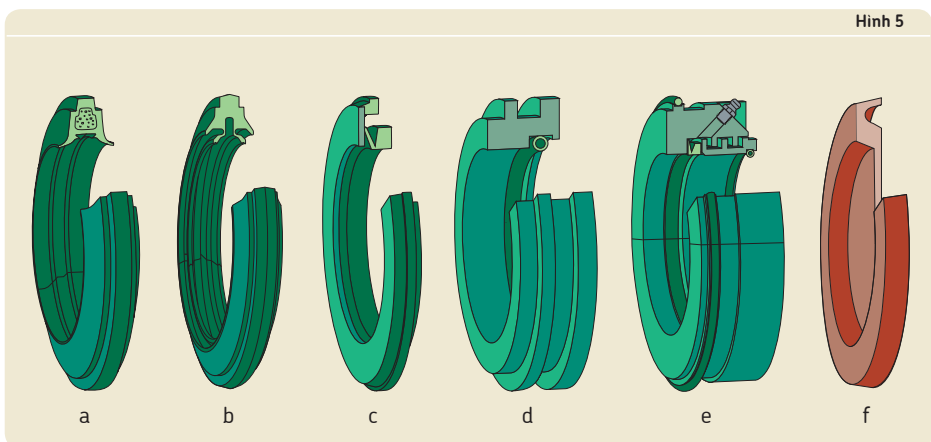
V Gối đỡ có lỗ thoát mỡ

T Gối đỡ được khoan, làm ren 1/4-28 UNF và lắp với vũ bơm mỡ AH 1/4-28 SAE-LT ở một bên của nắp gối đỡ để bôi trơn cho phốt

TD Gối đỡ được khoan, làm ren 1/4-28 UNF và lắp với vũ bơm mỡ AH 1/4-28 SAE-LT ở hai bên của nắp gối đỡ để bôi trơn cho phốt

SN Gối đỡ được khoan và làm ren sẵn để lắp cảm biến

K7 Lò gối đỡ được gia công theo dung sai K7



Đặc điểm chung

Kích thước

Kích thước cơ bản của gối đỡ SNL phù hợp với tiêu chuẩn ISO 113:1999. Về mặt kích thước, gối đỡ SNL có thể thay thế cho các loại gối đỡ thể hệ cũ như SN, SNA và SNH.

Dung sai

Giới hạn dung sai về chiều cao tâm lỗ H1 (khoảng cách từ tâm lỗ đến mặt phẳng bề đồ) là js11. Theo tiêu chuẩn, dung sai lỗ gối đỡ là G7.

Vật liệu

Thông thường, gối đỡ SNL được chế tạo bằng gang xám. Đối với các ứng dụng có tải trọng lớn mà gối đỡ bằng gang xám không đảm bảo thì có thể sử dụng gối đỡ làm bằng gang cầu có kích thước tương tự. Gối đỡ làm bằng gang cầu thường có bốn lỗ bu lông chân đế (ký hiệu FSNLD) hoặc chân đế chưa được khoan lỗ (ký hiệu (SSNLD)).

Màu sơn

Gối đỡ SNL được sơn màu đen RAL 9005 phù hợp với tiêu chuẩn ISO 12944-2:1998, tiêu chuẩn môi trường cấp C2. Những bề mặt không được sơn được bảo vệ bằng dầu chống gỉ.

Khả năng chịu tải

Gối đỡ SNL được thiết kế để chịu tải tác dụng theo phương thẳng đứng xuống bề đồ. Trong trường hợp này, khả năng chịu tải của gối đỡ là tải trọng giới hạn của ổ lăn. Nếu tải trọng tác dụng theo những phương khác, cần kiểm tra độ lớn cho phép của tải trọng theo phương tương ứng, khả năng chịu lực của bu lông nắp và bu lông đế.

Bôi trơn

Gối đỡ SNL với phớt tiêu chuẩn được thiết kế để bôi trơn bằng mỡ. Nếu bôi trơn bằng dầu, có thể sử dụng gối đỡ SNL được cải tiến. Các gối đỡ này được lắp với loại phớt thiết kế đặc biệt để bôi trơn bằng dầu.

Lưu ý khi đặt hàng

Gối đỡ, phớt, nắp che đầu trục và vòng định vị phải được đặt riêng từng loại. Vòng lăn và ống lót côn tương ứng sử dụng với gối đỡ cũng phải đặt riêng lẻ.

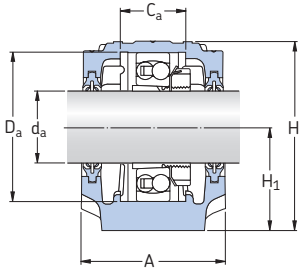
Ví dụ

Khi có nhu cầu về hai gối đỡ với phớt hai môi lắp với ổ lăn 22212 EK và ống lót côn rút H 312. Một gối đỡ không định vị bố trí ở bên đầu mút của trục và gối đỡ định vị còn lại lắp bên đầu trục xuyên qua gối đỡ. Khi đó cần phải đặt hàng những chi tiết sau đây (không kể ổ lăn và ống lót côn)

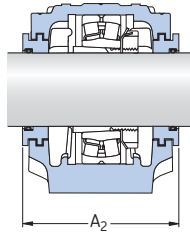
- 2 gối đỡ SNL 512-610
- 2 bộ phớt hai môi TSN 512 G (mỗi bộ gối hai phớt)
- 1 nắp che đầu trục ASNH 512-610
- 2 vòng định vị FRB 10/110 và
- ổ lăn 2 22212 EK
- ống lót côn 2 H 312.



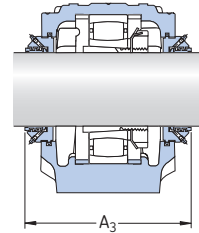
SNL Gói đỡ hai nửa cho ổ lăn lắp với ống lót côn rút
 d_a 20 – 35 mm



Phốt bốn môi
Thiết kế L

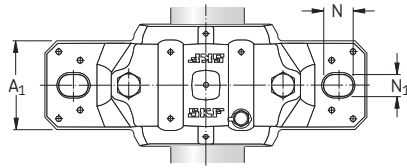
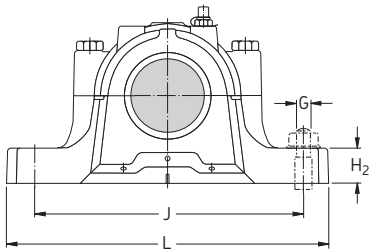


Phốt zic zắc (labyrinth)
Thiết kế S



Phốt Taconite
Thiết kế ND

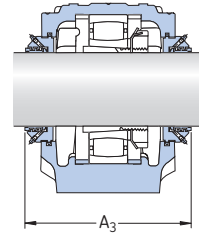
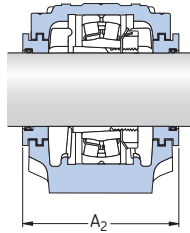
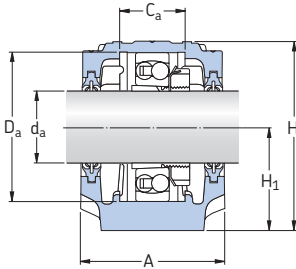
Trục	Kích thước gói đỡ								Trọng lượng	Ký hiệu Gói đỡ có hai phốt	Thành phần Chi có gói đỡ	Phốt	Nắp che đầu trục																										
	d_a	A	A_1	H	H_1	H_2	J	L						N	N_1	G	kg	-																					
20	67	46	74	40	19	130	165	20	15	12	1,45	SNL 505 TG SNL 505 TA SNL 505 TS SNL 505 TND	SNL 505 SNL 505 SNL 505 SNL 505	TSN 505 G TSN 505 A TSN 505 S TSN 505 ND	ASNH 505 ASNH 505 ASNH 505 ASNH 505																								
			77	52	89	50	22	150	185	20	15	12	2,00	SNL 605 TG SNL 605 TA SNL 605 TS SNL 605 TND	SNL 506-605 SNL 506-605 SNL 506-605 SNL 506-605	TSN 605 G TSN 605 A TSN 605 S TSN 605 ND	ASNH 506-605 ASNH 506-605 ASNH 506-605 ASNH 506-605																						
			25	77	52	89	50	22	150	185	20	15	12	2,00	SNL 506 TG SNL 506 TA SNL 506 TS SNL 506 TND	SNL 506-605 SNL 506-605 SNL 506-605 SNL 506-605	TSN 506 G TSN 506 A TSN 506 S TSN 506 ND	ASNH 506-605 ASNH 506-605 ASNH 506-605 ASNH 506-605																					
															82	52	93	50	22	150	185	20	15	12	2,20	SNL 606 TG SNL 606 TA SNL 606 TS SNL 606 TND	SNL 507-606 SNL 507-606 SNL 507-606 SNL 507-606	TSN 606 G TSN 606 A TSN 606 S TSN 606 ND	ASNH 507-606 ASNH 507-606 ASNH 507-606 ASNH 507-606										
30	82	52	93	50	22	150	185	20	15	12	2,20	SNL 507 TL SNL 507 TA SNL 507 TS SNL 507 TND	SNL 507-606 SNL 507-606 SNL 507-606 SNL 507-606	TSN 507 L TSN 507 A TSN 507 S TSN 507 ND	ASNH 507-606 ASNH 507-606 ASNH 507-606 ASNH 507-606																								
												25	85	60	108	60	25	170	205	20	15	12	2,90	SNL 607 TG SNL 607 TA SNL 607 TS SNL 607 TND	SNL 508-607 SNL 508-607 SNL 508-607 SNL 508-607	TSN 607 G TSN 607 A TSN 607 S TSN 607 ND	ASNH 508-607 ASNH 508-607 ASNH 508-607 ASNH 508-607												
																								35	85	60	108	60	25	170	205	20	15	12	2,90	SNL 508 TL SNL 508 TA SNL 508 TS SNL 508 TND	SNL 508-607 SNL 508-607 SNL 508-607 SNL 508-607	TSN 508 L TSN 508 A TSN 508 S TSN 508 ND	ASNH 508-607 ASNH 508-607 ASNH 508-607 ASNH 508-607
																																				90	60	113	60



Trục d_a	Bề mặt lắp ổ lăn C_a D_a		Bề rộng kế cả phốt A_2 A_3		Ổ lăn và phụ kiện tương ứng			Ổ bi đỡ tự lựa Ổ tang trống	Ổ bi đỡ tự lựa Ổ tang trống Ổ lăn Carb	Ổng lót côn rụt	Vòng định vị 2 vòng trong một gói
	mm	mm	mm	mm	mm	mm	mm				
20	25	52	80	125	1205 EK	H 205	FRB 5/52	2205 EK 22205 EK C 2205 K	H 305 H 305 H 305 E	FRB 3.5/52 FRB 3.5/52 FRB 3.5/52	
	32	62	89	135	1305 EK	H 305	FRB 7.5/62	2305 EK	H 2305	FRB 4/62	
25	32	62	89	135	1206 EK	H 206	FRB 8/62	2206 EK 22206 EK C 2206 K	H 306 H 306 H 306 E	FRB 6/62 FRB 6/62 FRB 6/62	
	34	72	94	140	1306 EK 21306 CCK	H 306 H 306	FRB 7.5/72 FRB 7.5/72	2306 K	H 2306	FRB 3.5/72	
30	34	72	94	145	1207 EK	H 207	FRB 8.5/72	2207 EK 22207 EK C 2207 K	H 307 H 307 H 307 E	FRB 5.5/72 FRB 5.5/72 FRB 5.5/72	
	39	80	97	145	1307 EK 21307 CCK	H 307 H 307	FRB 9/80 FRB 9/80	2307 EK	H 2307	FRB 4/80	
35	39	80	97	150	1208 EK	H 208	FRB 10.5/80	2208 EK 22208 EK C 2208 K	H 308 H 308 H 308 E	FRB 8/80 FRB 8/80 FRB 8/80	
	41	90	102	150	1308 EK 21308 CCK	H 308 H 308	FRB 9/90 FRB 9/90	2308 EK 22308 EK	H 2308 H 2308	FRB 4/90 FRB 4/90	



SNL Gối đỡ hai nửa cho ổ lăn lắp với ống lót côn rút
 d_a 40 – 55 mm

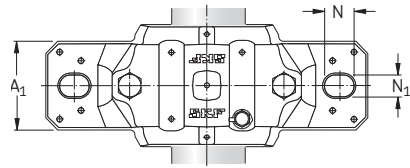
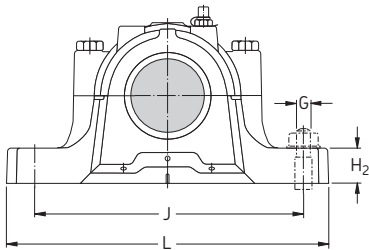


Phốt bốn môi
Thiết kế L

Phốt zíc zắc (labyrinth)
Thiết kế S

Phốt Taconite
Thiết kế ND

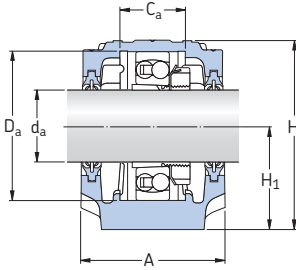
Trục	Kích thước gối đỡ										Trọng lượng	Ký hiệu Gối đỡ có hai phốt	Thành phần Chi có gối đỡ	Phốt	Nắp che đầu trục	
	d_a	A	A_1	H	H_1	H_2	J	L	N	N_1						G
40	85	60	109	60	25	170	205	20	15	12	2,90	SNL 509 TL SNL 509 TA SNL 509 TS SNL 509 TND	SNL 509 SNL 509 SNL 509 SNL 509	TSN 509 L TSN 509 A TSN 509 S TSN 509 ND	ASNH 509 ASNH 509 ASNH 509 ASNH 509	
	95	70	128	70	28	210	255	24	18	16	4,40	SNL 609 TG SNL 609 TA SNL 609 TS SNL 609 TND	SNL 511-609 SNL 511-609 SNL 511-609 SNL 511-609	TSN 609 G TSN 609 A TSN 609 S TSN 609 ND	ASNH 511-609 ASNH 511-609 ASNH 511-609 ASNH 511-609	
	45	90	60	113	60	25	170	205	20	15	12	3,20	SNL 510 TL SNL 510 TA SNL 510 TS SNL 510 TND	SNL 510-608 SNL 510-608 SNL 510-608 SNL 510-608	TSN 510 L TSN 510 A TSN 510 S TSN 510 ND	ASNH 510-608 ASNH 510-608 ASNH 510-608 ASNH 510-608
		105	70	134	70	30	210	255	24	18	16	5,10	SNL 610 TG SNL 610 TA SNL 610 TS SNL 610 TND	SNL 512-610 SNL 512-610 SNL 512-610 SNL 512-610	TSN 610 G TSN 610 A TSN 610 S TSN 610 ND	ASNH 512-610 ASNH 512-610 ASNH 512-610 ASNH 512-610
50	95	70	128	70	28	210	255	24	18	16	4,40	SNL 511 TL SNL 511 TA SNL 511 TS SNL 511 TND	SNL 511-609 SNL 511-609 SNL 511-609 SNL 511-609	TSN 511 L TSN 511 A TSN 511 S TSN 511 ND	ASNH 511-609 ASNH 511-609 ASNH 511-609 ASNH 511-609	
	110	80	150	80	30	230	275	24	18	16	6,50	SNL 611 TG SNL 611 TA SNL 611 TS SNL 611 TND	SNL 513-611 SNL 513-611 SNL 513-611 SNL 513-611	TSN 611 G TSN 611 A TSN 611 S TSN 611 ND	ASNH 513-611 ASNH 513-611 ASNH 513-611 ASNH 513-611	
55	105	70	134	70	30	210	255	24	18	16	5,10	SNL 512 TL SNL 512 TA SNL 512 TS SNL 512 TND	SNL 512-610 SNL 512-610 SNL 512-610 SNL 512-610	TSN 512 L TSN 512 A TSN 512 S TSN 512 ND	ASNH 512-610 ASNH 512-610 ASNH 512-610 ASNH 512-610	
	115	80	156	80	30	230	280	24	18	16	7,00	SNL 612 TG SNL 612 TA SNL 612 TS SNL 612 TND	SNL 515-612 SNL 515-612 SNL 515-612 SNL 515-612	TSN 612 G TSN 612 A TSN 612 S TSN 612 ND	ASNH 515-612 ASNH 515-612 ASNH 515-612 ASNH 515-612	



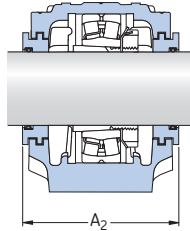
Trục d_a	Bề mặt lắp ổ lăn C_a D_a		Bề rộng kê cá phốt A_2 A_3		Ổ lăn và phụ kiện tương ứng Ổ bi đỡ tự lựa Ổ tang trống		Ổ bi đỡ tự lựa Ổ tang trống Ổ lăn Carb	Ổng lót côn rụt	Vòng định vị 2 vòng trong một gói	Ổng lót côn rụt	Vòng định vị 2 vòng trong một gói
	mm	mm	mm	mm	-						
40	30	85	97	150	1209 EK	H 209	FRB 5.5/85	2209 EK 22209 EK C 2209 K	H 309 H 309 H 309 E	FRB 3.5/85 FRB 3.5/85 FRB 3.5/85	
	44	100	107	155	1309 EK 21309 EK	H 309 H 309	FRB 9.5/100 FRB 9.5/100	2309 EK 22309 EK	H 2309 H 2309	FRB 4/100 FRB 4/100	
45	41	90	102	155	1210 EK	H 210	FRB 10.5/90	2210 EK 22210 EK C 2210 K	H 310 H 310 H 310 E	FRB 9/90 FRB 9/90 FRB 9/90	
	48	110	117	165	1310 EK 21310 EK	H 310 H 310	FRB 10.5/110 FRB 10.5/110	2310 K 22310 EK	H 2310 H 2310	FRB 4/110 FRB 4/110	
50	44	100	107	165	1211 EK	H 211	FRB 11.5/100	2211 EK 22211 EK C 2211 K	H 311 H 311 H 311 E	FRB 9.5/100 FRB 9.5/100 FRB 9.5/100	
	51	120	122	170	1311 EK 21311 EK	H 311 H 311	FRB 11/120 FRB 11/120	2311 K 22311 EK	H 2311 H 2311	FRB 4/120 FRB 4/120	
55	48	110	117	175	1212 EK	H 212	FRB 13/110	2212 EK 22212 EK C 2212 K	H 312 H 312 H 312 E	FRB 10/110 FRB 10/110 FRB 10/110	
	56	130	127	175	1312EK 21312 EK	H 312 H 312	FRB 12.5/130 FRB 12.5/130	2312 K 22312 EK	H 2312 H 2312	FRB 5/130 FRB 5/130	



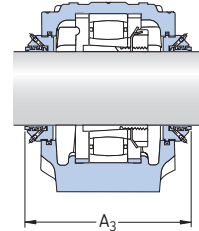
SNL Gối đỡ hai nửa cho ổ lăn lắp với ống lót côn rút
 d_a 60 – 75 mm



Phốt bốn mũi
Thiết kế L

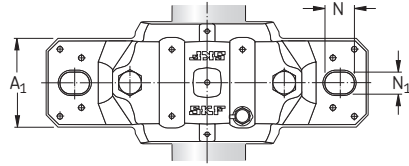
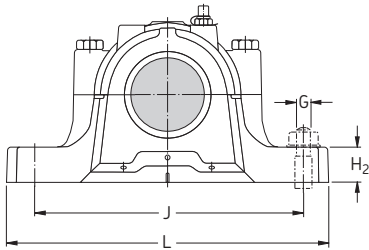


Phốt zíc zắc (labyrinth)
Thiết kế S



Phốt Taconite
Thiết kế ND

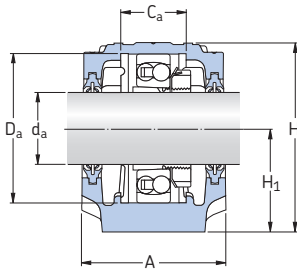
Trục d_a	Kích thước gối đỡ							Trọng lượng	Ký hiệu Gối đỡ có hai phốt	Thành phần Chỉ có gối đỡ	Phốt	Nắp che đầu trục			
	A	A_1	H	H_1	H_2	J	L						N	N_1	G
60	110	80	150	80	30	230	275	24	18	16	6,50	SNL 513 TL SNL 513 TA SNL 513 TS SNL 513 TND	SNL 513-611 SNL 513-611 SNL 513-611 SNL 513-611	TSN 513 L TSN 513 A TSN 513 S TSN 513 ND	ASNH 513-611 ASNH 513-611 ASNH 513-611 ASNH 513-611
	120	90	177	95	32	260	315	28	22	20	9,50	SNL 613 TG SNL 613 TA SNL 613 TS SNL 613 TND	SNL 516-613 SNL 516-613 SNL 516-613 SNL 516-613	TSN 613 G TSN 613 A TSN 613 S TSN 613 ND	ASNH 516-613 ASNH 516-613 ASNH 516-613 ASNH 516-613
65	115	80	156	80	30	230	280	24	18	16	7,00	SNL 515 TL SNL 515 TA SNL 515 TS SNL 515 TND	SNL 515-612 SNL 515-612 SNL 515-612 SNL 515-612	TSN 515 L TSN 515 A TSN 515 S TSN 515 ND	ASNH 515-612 ASNH 515-612 ASNH 515-612 ASNH 515-612
	140	100	194	100	35	290	345	28	22	20	12,5	SNL 615 TG SNL 615 TA SNL 615 TS SNL 615 TND	SNL 518-615 SNL 518-615 SNL 518-615 SNL 518-615	TSN 615 G TSN 615 A TSN 615 S TSN 615 ND	ASNH 518-615 ASNH 518-615 ASNH 518-615 ASNH 518-615
70	120	90	177	95	32	260	315	28	22	20	9,50	SNL 516 TL SNL 516 TA SNL 516 TS SNL 516 TND	SNL 516-613 SNL 516-613 SNL 516-613 SNL 516-613	TSN 516 L TSN 516 A TSN 516 S TSN 516 ND	ASNH 516-613 ASNH 516-613 ASNH 516-613 ASNH 516-613
	145	100	212	112	35	290	345	28	22	20	13,7	SNL 616 TG SNL 616 TA SNL 616 TS SNL 616 TND	SNL 519-616 SNL 519-616 SNL 519-616 SNL 519-616	TSN 616 G TSN 616 A TSN 616 S TSN 616 ND	ASNH 519-616 ASNH 519-616 ASNH 519-616 ASNH 519-616
75	125	90	183	95	32	260	320	28	22	20	10,0	SNL 517 TL SNL 517 TA SNL 517 TS SNL 517 TND	SNL 517 SNL 517 SNL 517 SNL 517	TSN 517 L TSN 517 A TSN 517 S TSN 517 ND	ASNH 517 ASNH 517 ASNH 517 ASNH 517
	160	110	218	112	40	320	380	32	26	24	17,6	SNL 617 TG SNL 617 TA SNL 617 TS SNL 617 TND	SNL 520-617 SNL 520-617 SNL 520-617 SNL 520-617	TSN 617 G TSN 617 A TSN 617 S TSN 617 ND	ASNH 520-617 ASNH 520-617 ASNH 520-617 ASNH 520-617



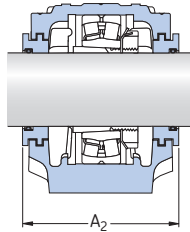
Trục d_a	Bề mặt lắp ổ lăn		Bề rộng kể cả phốt		Ổ lăn và phụ kiện tương ứng			Ổ bi đỡ tự lựa Ổ tang trống	Ổ bi đỡ tự lựa Ổ tang trống Ổ lăn Carb	Ổ bi đỡ côn rụt	Vòng định vị 2 vòng trong một gói
	C_a	D_a	A_2	A_3	Ổ bi đỡ tự lựa Ổ tang trống	Ổ bi đỡ côn rụt	Vòng định vị 2 vòng trong một gói				
mm	mm	mm	mm		-						
60	51	120	122	180	1213 EK	H 213	FRB 14/120	2213 EK 22213 EK C 2213 K	H 313 H 313 H 313 E	FRB 10/120 FRB 10/120 FRB 10/120	
	58	140	138	180	1313 EK 21313 EK	H 313 H 313	FRB 12.5/140 FRB 12.5/140	2313 K 22313 EK	H 2313 H 2313	FRB 5/140 FRB 5/140	
65	56	130	127	175	1215 K	H 215	FRB 15.5/130	2215 EK 22215 EK C 2215 K	H 315 H 315 H 315 E	FRB 12.5/130 FRB 12.5/130 FRB 12.5/130	
	65	160	158	200	1315 K 21315 EK	H 315 H 315	FRB 14/160 FRB 14/160	2315 K 22315 EK C 2315 K	H 2315 H 2315 H 2315	FRB 5/160 FRB 5/160 FRB 5/160	
70	58	140	138	205	1216 K	H 216	FRB 16/140	2216 EK 22216 EK C 2216 K	H 316 H 316 H 316 E	FRB 12.5/140 FRB 12.5/140 FRB 12.5/140	
	68	170	163	205	1316 K 21316 EK	H 316 H 316	FRB 14.5/170 FRB 14.5/170	2316 K 22316 EK C 2316 K	H 2316 H 2316 H 2316	FRB 5/170 FRB 5/170 FRB 5/170	
75	61	150	143	210	1217 K	H 217	FRB 16.5/150	2217 K 22217 EK C 2217 K	H 317 H 317 H 317 E	FRB 12.5/150 FRB 12.5/150 FRB 12.5/150	
	70	180	178	220	1317 K 21317 EK	H 317 H 317	FRB 14.5/180 FRB 14.5/180	2317 K 22317 EK C 2317 K	H 2317 H 2317 H 2317	FRB 5/180 FRB 5/180 FRB 5/180	



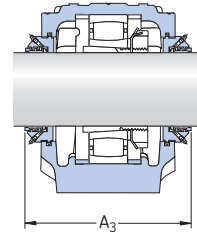
SNL Gối đỡ hai nửa cho ổ lăn lắp với ống lót côn rút
 d_a 80 – 115 mm



Phốt bốn mũi
Thiết kế L

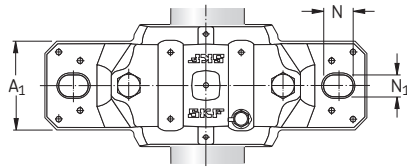
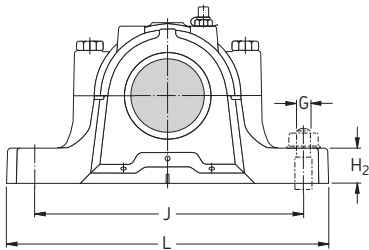


Phốt zíc zắc (labyrinth)
Thiết kế S



Phốt Taconite
Thiết kế ND

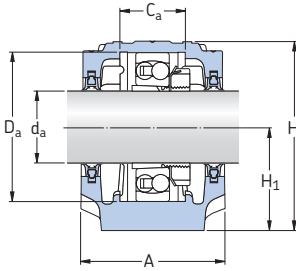
Trục d_a	Kích thước gối đỡ										Trọng lượng	Ký hiệu Gối đỡ có hai phốt	Thành phần Chi có gối đỡ	Phốt	Nắp che đầu trục
	A	A_1	H	H_1	H_2	J	L	N	N_1	G					
mm	mm										kg	-			
80	140	100	194	100	35	290	345	28	22	20	12,5	SNL 518 TL	SNL 518-615	TSN 518 L	ASNH 518-615
												SNL 518 TA	SNL 518-615	TSN 518 A	ASNH 518-615
												SNL 518 TS	SNL 518-615	TSN 518 S	ASNH 518-615
												SNL 518 TND	SNL 518-615	TSN 518 ND	ASNH 518-615
85	145	100	212	112	35	290	345	28	22	20	13,7	SNL 519 TL	SNL 519-616	TSN 519 L	ASNH 519-616
												SNL 519 TA	SNL 519-616	TSN 519 A	ASNH 519-616
												SNL 519 TS	SNL 519-616	TSN 519 S	ASNH 519-616
												SNL 519 TND	SNL 519-616	TSN 519 ND	ASNH 519-616
85	175	120	242	125	45	350	410	32	26	24	22,0	SNL 619 TG	SNL 522-619	TSN 619 G	ASNH 522-619
												SNL 619 TA	SNL 522-619	TSN 619 A	ASNH 522-619
												SNL 619 TS	SNL 522-619	TSN 619 S	ASNH 522-619
												SNL 619 TND	SNL 522-619	TSN 619 ND	ASNH 522-619
90	160	110	218	112	40	320	380	32	26	24	17,6	SNL 520 TL	SNL 520-617	TSN 520 L	ASNH 520-617
												SNL 520 TA	SNL 520-617	TSN 520 A	ASNH 520-617
												SNL 520 TS	SNL 520-617	TSN 520 S	ASNH 520-617
												SNL 520 TND	SNL 520-617	TSN 520 ND	ASNH 520-617
90	185	120	271	140	45	350	410	32	26	24	26,2	SNL 620 TG	SNL 524-620	TSN 620 G	ASNH 524-620
												SNL 620 TA	SNL 524-620	TSN 620 A	ASNH 524-620
												SNL 620 TS	SNL 524-620	TSN 620 S	ASNH 524-620
												SNL 620 TND	SNL 524-620	TSN 620 ND	ASNH 524-620
100	175	120	242	125	45	350	410	32	26	24	22,0	SNL 522 TL	SNL 522-619	TSN 522 L	ASNH 522-619
												SNL 522 TA	SNL 522-619	TSN 522 A	ASNH 522-619
												SNL 522 TS	SNL 522-619	TSN 522 S	ASNH 522-619
												SNL 522 TND	SNL 522-619	TSN 522 ND	ASNH 522-619
110	185	120	271	140	45	350	410	32	26	24	26,2	SNL 524 TG	SNL 524-620	TSN 524 G	ASNH 524-620
												SNL 524 TA	SNL 524-620	TSN 524 A	ASNH 524-620
												SNL 524 TS	SNL 524-620	TSN 524 S	ASNH 524-620
												SNL 524 TND	SNL 524-620	TSN 524 ND	ASNH 524-620
115	190	130	290	150	50	380	445	35	28	24	33,0	SNL 526 TG	SNL 526	TSN 526 G	ASNH 526
												SNL 526 TA	SNL 526	TSN 526 A	ASNH 526
												SNL 526 TS	SNL 526	TSN 526 S	ASNH 526
												SNL 526 TND	SNL 526	TSN 526 ND	ASNH 526



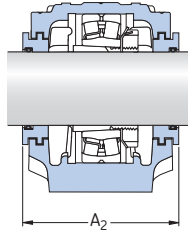
Trục d_a	Bề mặt lắp ổ lăn C_a D_a		Bề rộng kể cả phốt A_2 A_3		Ổ lăn và phụ kiện tương ứng		Ổ bi đỡ tự lựa Ổ tang trống	Ổ bi đỡ tự lựa Ổ tang trống Ổ lăn Carb	Ổng lót côn rụt	Vòng định vị 2 vòng trong một gói
	mm	mm	mm	mm	mm	mm				
80	65	160	158	225	1218 K 22218 EK	H 218 H 318	FRB 17.5/160 FRB 12.5/160	2218 K 23218 CCK/W33 C 2218 K	H 318 H 2318 H 318 E	FRB 12.5/160 FRB 6.25/16 FRB 12.5/160
85	68	170	163	220	1219 K -	H 219 -	FRB 18/170 -	2219 K 22219 EK -	H 319 H 319 -	FRB 12.5/170 FRB 12.5/170 -
	80	200	191	235	1319 K 21319 EK	H 319 H 319	FRB 17.5/200 FRB 17.5/200	2319 K 23319 EK -	H 2319 H 2319 -	FRB 6.5/200 FRB 6.5/200 -
90	70	180	178	230	1220 K 22220 EK	H 220 H 320	FRB 18/180 FRB 12/180	2220 K 23220 CCK/W33 C 2220 K	H 320 H 2320 H 320 E	FRB 12/180 FRB 4.85/180 FRB 12/180
	86	215	199	240	1320 K 21320 EK	H 320 H 320	FRB 19.5/215 FRB 19.5/215	2320 K 22320 EK C 2320 K	H 2320 H 2320 H 2320	FRB 6.5/215 FRB 6.5/215 FRB 6.5/215
100	80	200	191	250	1222 K 22222 EK	H 222 H 322	FRB 21/200 FRB 13.5/200	2222 K 23222 CCK/W33 C 2222 K	H 322 H 2322 H 322 E	FRB 13.5/200 FRB 5.1/200 FRB 13.5/200
110	86	215	199	260	1224 K 22224 EK	H 3024 H 3124	FRB 22/215 FRB 14/215	- 23224 CCK/W33 C 3224 K	- H 2324 H 2324 L	- FRB 5/215 FRB 5/215
115	90	230	208	265	- 22226 EK	- H 3126	- FRB 13/230	- 23226 CCK/W33 C 2226 K	- H 2326 H 3126 L	- FRB 5/230 FRB 13/230



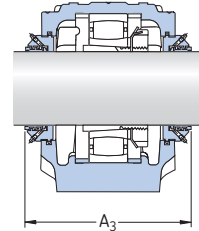
SNL Gói đỡ hai nửa cho ổ lăn lắp với ống lót côn rút
 d_a 125 – 140 mm



Phốt hai môi
Thiết kế L

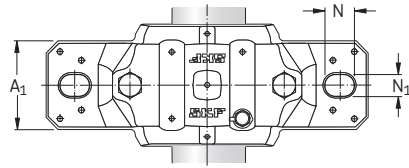
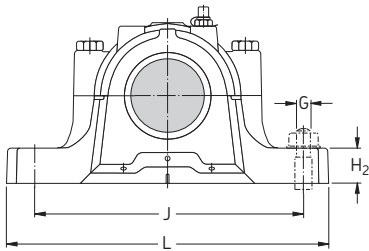


Phốt zíc zắc (labyrinth)
Thiết kế S



Phốt Taconite
Thiết kế ND

Trục	Kích thước gói đỡ										Trọng lượng	Ký hiệu Gói đỡ có hai phốt	Thành phần Chỉ có gói đỡ		
	d_a	A	A_1	H	H_1	H_2	J	L	N	N_1			G	Phốt	Nắp che đầu trục
mm	mm										kg	-			
125	205	150	302	150	50	420	500	42	35	30	40,0	SNL 528 TG	SNL 528	TSN 528 G	ASNH 528
												SNL 528 TA	SNL 528	TSN 528 A	ASNH 528
												SNL 528 TS	SNL 528	TSN 528 S	ASNH 528
												SNL 528 TND	SNL 528	TSN 528 ND	ASNH 528
135	220	160	323	160	60	450	530	42	35	30	49,0	SNL 530 TG	SNL 530	TSN 530 G	ASNH 530
												SNL 530 TA	SNL 530	TSN 530 A	ASNH 530
												SNL 530 TS	SNL 530	TSN 530 S	ASNH 530
												SNL 530 TND	SNL 530	TSN 530 ND	ASNH 530
140	235	160	344	170	60	470	550	42	35	30	55,0	SNL 532 TG	SNL 532	TSN 532 G	ASNH 532
												SNL 532 TA	SNL 532	TSN 532 A	ASNH 532
												SNL 532 TS	SNL 532	TSN 532 S	ASNH 532
												SNL 532 TND	SNL 532	TSN 532 ND	ASNH 532

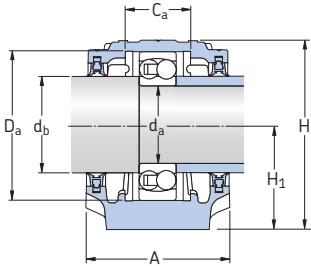


Trục d_a	Bề mặt lắp ổ lăn C_a D_a		Bề rộng kế cả phốt A_2 A_3		Ổ lăn và phụ kiện tương ứng			Ổ tang trống tự lựa Ổ lăn Carb	Ổng lót côn rút	Vòng định vị 2 vòng trong một gói	Ổng lót côn rút	Vòng định vị 2 vòng trong một gói
	mm	mm	mm	mm	–	mm	mm					
125	98	250	223	285	22228 CCK/W33	H 3128	FRB 15/250	23228 CCK/W33 C 2228 K	H 2328 H 3128 L	FRB 5/250 FRB 15/250		
135	106	270	241	295	22230 CCK/W33	H 3130	FRB 16.5/270	23230 CCK/W33 C 2230 K	H 2330 H 3130 L	FRB 5/270 FRB 16.5/270		
140	114	290	254	315	22232 CCK/W33	H 3132	FRB 17/290	23232 CCK/W33 C 3232 K	H 2332 H 2332 L	FRB 5/290 FRB 5/290		

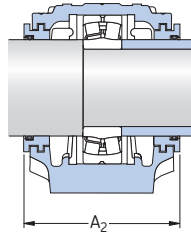


SNL Gối đỡ hai nửa cho ổ lăn lỗ thẳng

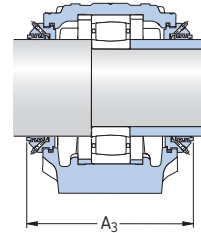
d_a 25 – 40 mm



Phốt hai môi
Thiết kế L

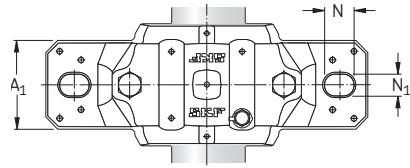
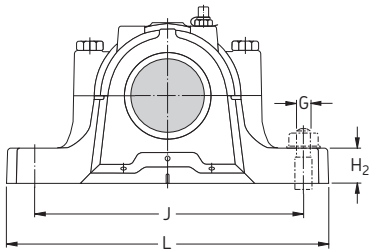


Phốt zíc zắc (labyrinth)
Thiết kế S



Phốt Taconite
Thiết kế ND

Trục	Kích thước gối đỡ										Trọng lượng	Ký hiệu Gối đỡ có hai phốt	Thành phần Chi có gối đỡ	Phốt	Nắp che đầu trục	
	d_a	A	A_1	H	H_1	H_2	J	L	N	N_1						G
mm	mm										kg	-				
25	67	46	74	40	19	130	165	20	15	12	1,40	SNL 205 TG SNL 205 TS SNL 205 TND	SNL 205 SNL 205	TSN 205 G TSN 205 S TSN 205 ND	ASNH 506-605 ASNH 506-605 ASNH 506-605	
	77	52	89	50	22	150	185	20	15	12	1,90	SNL 305 TG SNL 305 TA SNL 305 TS SNL 305 TND	SNL 206-305 SNL 206-305 SNL 206-305 SNL 206-305	TSN 305 G TSN 305 A TSN 305 S TSN 305 ND	ASNH 507-606 ASNH 507-606 ASNH 507-606 ASNH 507-606	
	30	77	52	89	50	22	150	185	20	15	12	1,90	SNL 206 TG SNL 206 TA SNL 206 TS SNL 206 TND	SNL 206-305 SNL 206-305 SNL 206-305 SNL 206-305	TSN 206 G TSN 206 A TSN 206 S TSN 206 ND	ASNH 507-606 ASNH 507-606 ASNH 507-606 ASNH 507-606
30	82	52	93	50	22	150	185	20	15	12	2,20	SNL 306 TG SNL 306 TA SNL 306 TS SNL 306 TND	SNL 507-606 SNL 507-606 SNL 507-606 SNL 507-606	TSN 306 G TSN 306 A TSN 306 S TSN 306 ND	ASNH 507-606 ASNH 507-606 ASNH 507-606 ASNH 507-606	
	35	82	52	93	50	22	150	185	20	15	12	2,10	SNL 207 TG SNL 207 TA SNL 207 TS SNL 207 TND	SNL 207 SNL 207 SNL 207 SNL 207	TSN 207 G TSN 207 A TSN 207 S TSN 207 ND	ASNH 509 ASNH 509 ASNH 509 ASNH 509
	85	60	108	60	25	170	205	20	15	12	2,75	SNL 307 TG SNL 307 TA SNL 307 TS SNL 307 TND	SNL 208-307 SNL 208-307 SNL 208-307 SNL 208-307	TSN 307 G TSN 307 A TSN 307 S TSN 307 ND	ASNH 510-608 ASNH 510-608 ASNH 510-608 ASNH 510-608	
40	85	60	108	60	25	170	205	20	15	12	2,75	SNL 208 TG SNL 208 TA SNL 208 TS SNL 208 TND	SNL 208-307 SNL 208-307 SNL 208-307 SNL 208-307	TSN 208 G TSN 208 A TSN 208 S TSN 208 ND	ASNH 510-608 ASNH 510-608 ASNH 510-608 ASNH 510-608	
	90	60	113	60	25	170	205	20	15	12	3,20	SNL 308 TG SNL 308 TA SNL 308 TS SNL 308 TND	SNL 510-608 SNL 510-608 SNL 510-608 SNL 510-608	TSN 308 G TSN 308 A TSN 308 S TSN 308 ND	ASNH 510-608 ASNH 510-608 ASNH 510-608 ASNH 510-608	

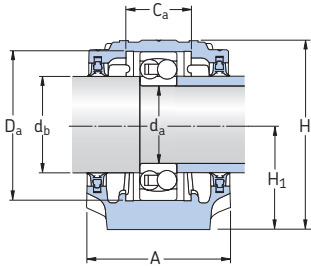


Trục		Bề mặt lắp ổ lăn		Bề rộng kê cá phốt		Ổ lăn và phụ kiện tương ứng		Ổ bi đỡ tự lựa	Vòng định vị
d_a	d_b	C_a	D_a	A_2	A_3	Ổ bi đỡ	Vòng định vị 2 vòng trong	Ổ tang trống	Ổ lăn Carb
mm	mm	mm	mm	mm	mm	–	–	–	–
25	30	25	52	90	140	1205 E –	FRB 5/52 –	2205 E 22205 E C 2205	FRB 3.5/52 FRB 3.5/52 FRB 3.5/52
	30	32	62	89	140	1305 E 21305 CC	FRB 7.5/62 FRB 7.5/62	2305 – –	FRB 4/62 – –
30	35	32	62	89	150	1206 E –	FRB 8/62 –	2206 E 22206 E C 2206	FRB 6/62 FRB 6/62 FRB 6/62
	35	34	72	94	155	1306 E 21306 CC	FRB 7.5/72 FRB 7.5/72	2306 – –	FRB 3.5/72 – –
35	45	34	72	96	160	1207 E –	FRB 8.5/72 –	2207 E 22207 E C 2207	FRB 5.5/72 FRB 5.5/72 FRB 5.5/72
	45	39	80	99	145	1307 E 21307 CC	FRB 9/80 FRB 9/80	2307 E – –	FRB 4/80 – –
40	50	39	80	99	160	1208 E –	FRB 10.5/80 –	2208 E 22208 E C 2208	FRB 8/80 FRB 8/80 FRB 8/80
	50	41	90	102	167	1308 E 21308 E	FRB 9/90 FRB 9/90	2308 E 22308 E –	FRB 4/90 FRB 4/90 –

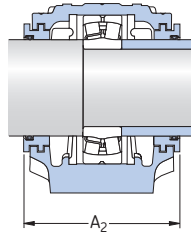


SNL Gối đỡ hai nửa cho ổ lăn lỗ thẳng

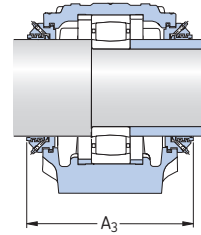
d_a 45 – 60 mm



Phốt hai môi
Thiết kế L

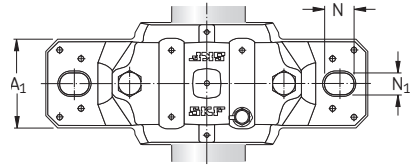
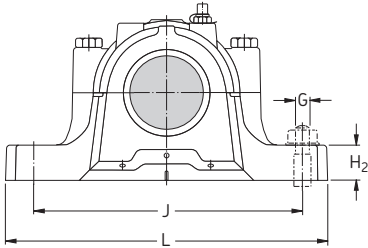


Phốt zíc zắc (labyrinth)
Thiết kế S



Phốt Taconite
Thiết kế ND

Trục	Kích thước gối đỡ										Trọng lượng	Ký hiệu Gối đỡ có hai phốt	Thành phần Chi có gối đỡ	Phốt	Nắp che đầu trục		
	d_a	A	A_1	H	H_1	H_2	J	L	N	N_1						G	
mm	mm										kg	-					
45	85	60	109	60	25	170	205	20	15	12	2,75	SNL 209 TG SNL 209 TA SNL 209 TS SNL 209 TND	SNL 209 SNL 209 SNL 209 SNL 209	TSN 209 G TSN 209 A TSN 209 S TSN 209 ND	ASNH 511-609 ASNH 511-609 ASNH 511-609 ASNH 511-609		
			128	70	28	210	255	24	18	16	4,40	SNL 309 TG SNL 309 TA SNL 309 TS SNL 309 TND	SNL 511-609 SNL 511-609 SNL 511-609 SNL 511-609	TSN 309 G TSN 309 A TSN 309 S TSN 309 ND	ASNH 511-609 ASNH 511-609 ASNH 511-609 ASNH 511-609		
			95	70	113	60	25	170	205	20	15	12	3,00	SNL 210 TG SNL 210 TA SNL 210 TS SNL 210 TND	SNL 210 SNL 210 SNL 210 SNL 210	TSN 210 G TSN 210 A TSN 210 S TSN 210 ND	ASNH 512-610 ASNH 512-610 ASNH 512-610 ASNH 512-610
					134	70	30	210	255	24	18	16	5,10	SNL 310 TG SNL 310 TA SNL 310 TS SNL 310 TND	SNL 512-610 SNL 512-610 SNL 512-610 SNL 512-610	TSN 310 G TSN 310 A TSN 310 S TSN 310 ND	ASNH 512-610 ASNH 512-610 ASNH 512-610 ASNH 512-610
50	90	60	128	70	28	210	255	24	18	16	4,20	SNL 211 TG SNL 211 TA SNL 211 TS SNL 211 TND	SNL 211 SNL 211 SNL 211 SNL 211	TSN 211 G TSN 211 A TSN 211 S TSN 211 ND	ASNH 513-611 ASNH 513-611 ASNH 513-611 ASNH 513-611		
			150	80	30	230	275	24	18	16	6,50	SNL 311 TG SNL 311 TA SNL 311 TS SNL 311 TND	SNL 513-611 SNL 513-611 SNL 513-611 SNL 513-611	TSN 311 G TSN 311 A TSN 311 S TSN 311 ND	ASNH 513-611 ASNH 513-611 ASNH 513-611 ASNH 513-611		
			110	80	134	70	30	210	255	24	18	16	4,75	SNL 212 TG SNL 212 TA SNL 212 TS SNL 212 TND	SNL 212 SNL 212 SNL 212 SNL 212	TSN 212 G TSN 212 A TSN 212 S TSN 212 ND	ASNH 515-612 ASNH 515-612 ASNH 515-612 ASNH 515-612
					156	80	30	230	280	24	18	16	7,00	SNL 312 TG SNL 312 TA SNL 312 TS SNL 312 TND	SNL 515-612 SNL 515-612 SNL 515-612 SNL 515-612	TSN 312 G TSN 312 A TSN 312 S TSN 312 ND	ASNH 515-612 ASNH 515-612 ASNH 515-612 ASNH 515-612

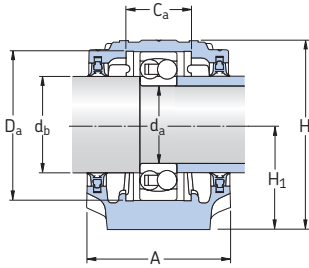


Trục		Bề mặt lắp ổ lăn		Bề rộng kê cá phốt		Ổ lăn và phụ kiện tương ứng		Ổ bi đỡ tự lựa	Vòng định vị 2 vòng trong một gói
d _a	d _b	C _a	D _a	A ₂	A ₃	Ổ bi đỡ	Vòng định vị 2 vòng trong	Ổ tang trống	Ổ lăn Carb
mm	mm	mm	mm	mm	mm	–	–	–	–
45	55	30	85	97	160	1209 E	FRB 5.5/85	2209 E 22209 E C 2209	FRB 3.5/85 FRB 3.5/85 FRB 3.5/85
	55	44	100	107	172	1309 E 21309 E	FRB 9.5/100 FRB 9.5/100	2309 E 22309 E	FRB 4/100 FRB 4/100
50	60	41	90	102	165	1210 E	FRB 10.5/90	2210 E 22210 E C 2210	FRB 9/90 FRB 9/90 FRB 9/90
	60	48	110	117	180	1310 E 21310 E	FRB 10.5/110 FRB 10.5/110	2310 22310 E	FRB 4/110 FRB 4/110
55	65	44	100	107	170	1211 E	FRB 11.5/100	2211 E 22211 E C 2211	FRB 9.5/100 FRB 9.5/100 FRB 9.5/100
	65	51	120	122	185	1311 E 21311 E	FRB 11/120 FRB 11/120	2311 22311 E	FRB 4/120 FRB 4/120
60	70	48	110	117	185	1212 E	FRB 13/110	2212 E 22212 E C 2212	FRB 10/110 FRB 10/110 FRB 10/110
	70	56	130	127	197	1312 21312 E	FRB 12.5/130 FRB 12.5/130	2312 22312 E	FRB 5/130 FRB 5/130

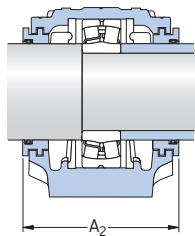


SNL Gối đỡ hai nửa cho ổ lăn lỗ thẳng

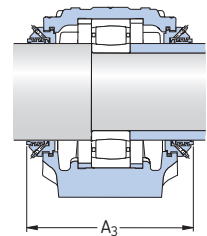
d_a 65 – 80 mm



Phốt hai môi
Thiết kế L

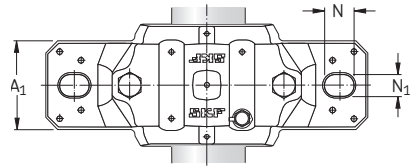
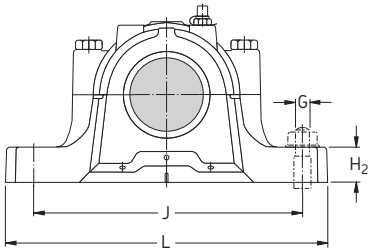


Phốt zic zắc (labyrinth)
Thiết kế S



Phốt Taconite
Thiết kế ND

Trục	Kích thước gối đỡ										Trọng lượng	Ký hiệu Gối đỡ có hai phốt	Thành phần Chỉ có gối đỡ	Phốt	Nắp che đầu trục
	d_a	A	A_1	H	H_1	H_2	J	L	N	N_1					
mm	mm										kg	-			
65	110	80	149	80	30	230	275	24	18	16	6,10	SNL 213 TG SNL 213 TA SNL 213 TS SNL 213 TND	SNL 213 SNL 213 SNL 213 SNL 213	TSN 213 G TSN 213 A TSN 213 S TSN 213 ND	ASNH 516-613 ASNH 516-613 ASNH 516-613 ASNH 516-613
	120	90	177	95	32	260	315	28	22	20	9,50	SNL 313 TG SNL 313 TA SNL 313 TS SNL 313 TND	SNL 516-613 SNL 516-613 SNL 516-613 SNL 516-613	TSN 313 G TSN 313 A TSN 313 S TSN 313 ND	ASNH 516-613 ASNH 516-613 ASNH 516-613 ASNH 516-613
	125	90	183	95	32	260	320	28	22	20	10,0	SNL 314 TG SNL 314 TA SNL 314 TS SNL 314 TND	SNL 517 SNL 517 SNL 517 SNL 517	TSN 314 G TSN 314 A TSN 314 S TSN 314 ND	ASNH 517 ASNH 517 ASNH 517 ASNH 517
	115	80	155	80	30	230	280	24	18	16	6,60	SNL 215 TG SNL 215 TA SNL 215 TS SNL 215 TND	SNL 215 SNL 215 SNL 215 SNL 215	TSN 215 G TSN 215 A TSN 215 S TSN 215 ND	ASNH 518-615 ASNH 518-615 ASNH 518-615 ASNH 518-615
70	140	100	194	100	35	290	345	28	22	20	12,5	SNL 315 TG SNL 315 TA SNL 315 TS SNL 315 TND	SNL 518-615 SNL 518-615 SNL 518-615 SNL 518-615	TSN 315 G TSN 315 A TSN 315 S TSN 315 ND	ASNH 518-615 ASNH 518-615 ASNH 518-615 ASNH 518-615
	120	90	177	95	32	260	315	28	22	20	9,00	SNL 216 TG SNL 216 TA SNL 216 TS SNL 216 TND	SNL 216 SNL 216 SNL 216 SNL 216	TSN 216 G TSN 216 A TSN 216 S TSN 216 ND	ASNH 216 ASNH 216 ASNH 216 ASNH 216
	145	100	212	112	35	290	345	28	22	20	13,7	SNL 316 TG SNL 316 TA SNL 316 TS SNL 316 TND	SNL 519-616 SNL 519-616 SNL 519-616 SNL 519-616	TSN 316 G TSN 316 A TSN 316 S TSN 316 ND	ASNH 519-616 ASNH 519-616 ASNH 519-616 ASNH 519-616
	115	80	155	80	30	230	280	24	18	16	6,60	SNL 215 TG SNL 215 TA SNL 215 TS SNL 215 TND	SNL 215 SNL 215 SNL 215 SNL 215	TSN 215 G TSN 215 A TSN 215 S TSN 215 ND	ASNH 518-615 ASNH 518-615 ASNH 518-615 ASNH 518-615

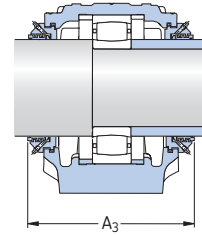
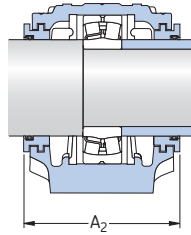
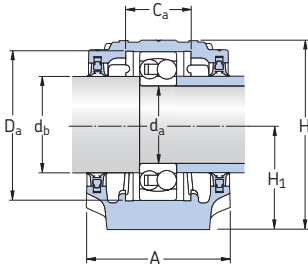


Trục		Bề mặt lắp ổ lăn		Bề rộng kê cá phốt		Ổ lăn và phụ kiện tương ứng		Ổ bi đỡ tự lựa Ổ tang trống Ổ lăn Carb	Vòng định vị 2 vòng trong	Vòng định vị 2 vòng trong một gói
d_a	d_b	C_a	D_a	A_2	A_3	Ổ bi đỡ	Ổ tang trống			
mm	mm	mm	mm	mm	mm	–	–	–	–	–
65	75	51	120	128	190	1213 E –	FRB 14/120 –	2213 E 22213 E C 2213	FRB 10/120 FRB 10/120 FRB 10/120	
	75	58	140	138	200	1313 E 21313 E	FRB 12.5/140 FRB 12.5/140	2313 22313 E –	FRB 5/140 FRB 5/140 –	
70	80	61	150	143	205	1314 21314 E	FRB 13/150 FRB 13/150	2314 22314 E C 2314	FRB 5/150 FRB 5/150 FRB 5/150	
		75	85	56	130	133	195	1215 –	FRB 15.5/130 –	2215 E 22215 E C 2215
75	85	65	160	158	220	1315 21315 E	FRB 14/160 FRB 14/160	2315 22315 E C 2315	FRB 5/160 FRB 5/160 FRB 5/160	
		80	90	58	140	138	200	1216 –	FRB 16/140 –	2216 E 22216 E C 2216
80	90	68	170	163	218	1316 21316 E	FRB 14.5/170 FRB 14.5/170	2316 22316 E C 2316	FRB 5/170 FRB 5/170 FRB 5/170	



SNL Gối đỡ hai nửa cho ổ lăn lỗ thẳng

d_a 85 – 120 mm

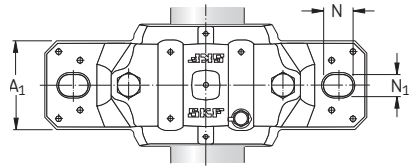
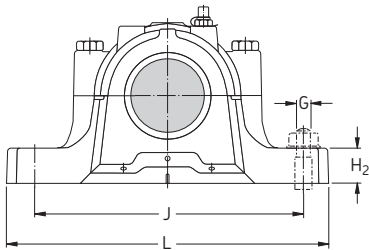


Phốt hai môi
Thiết kế L

Phốt zíc zắc (labyrinth)
Thiết kế S

Phốt Taconite
Thiết kế ND

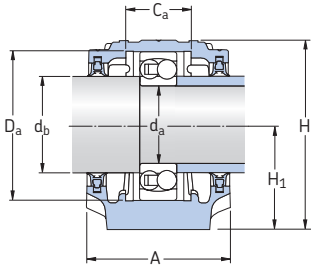
Trục	Kích thước gối đỡ										Trọng lượng	Ký hiệu Gối đỡ có hai phốt	Thành phần Chi có gối đỡ	Phốt	Nắp che đầu trục
	d_a	A	A_1	H	H_1	H_2	J	L	N	N_1					
mm	mm										kg	-			
85	125	90	183	95	32	260	320	28	22	20	9,50	SNL 217 TG SNL 217 TA SNL 217 TS SNL 217 TND	SNL 217 SNL 217 SNL 217 SNL 217	TSN 217 G TSN 217 A TSN 217 S TSN 217 ND	ASNH 217 ASNH 217 ASNH 217 ASNH 217
	160	110	218	112	40	320	380	32	26	24	17,6	SNL 317 TG SNL 317 TA SNL 317 TS SNL 317 TND	SNL 520-617 SNL 520-617 SNL 520-617 SNL 520-617	TSN 317 G TSN 317 A TSN 317 S TSN 317 ND	ASNH 520-617 ASNH 520-617 ASNH 520-617 ASNH 520-617
	140	100	194	100	35	290	345	28	22	20	11,8	SNL 218 TG SNL 218 TA SNL 218 TS SNL 218 TND	SNL 218 SNL 218 SNL 218 SNL 218	TSN 218 G TSN 218 A TSN 218 S TSN 218 ND	ASNH 218 ASNH 218 ASNH 218 ASNH 218
	175	120	242	125	45	350	410	32	26	24	22,0	SNL 319 TA SNL 319 TS SNL 319 TND	SNL 522-619 SNL 522-619 SNL 522-619	TSN 319 A TSN 319 S TSN 319 ND	ASNH 522-619 ASNH 522-619 ASNH 522-619
100	160	110	218	112	40	320	380	32	26	24	17,6	SNL 220 TG SNL 220 TA SNL 220 TS SNL 220 TND	SNL 520-617 SNL 520-617 SNL 520-617 SNL 520-617	TSN 220 G TSN 220 A TSN 220 S TSN 220 ND	ASNH 520-617 ASNH 520-617 ASNH 520-617 ASNH 520-617
	185	120	271	140	45	350	410	32	26	24	26,2	SNL 320 TA SNL 320 TS SNL 320 TND	SNL 524-620 SNL 524-620 SNL 524-620	TSN 320 A TSN 320 S TSN 320 ND	ASNH 524-620 ASNH 524-620 ASNH 524-620
110	175	120	242	125	45	350	410	32	26	24	22,0	SNL 222 TG SNL 222 TA SNL 222 TS SNL 222 TND	SNL 522-619 SNL 522-619 SNL 522-619 SNL 522-619	TSN 222 G TSN 222 A TSN 222 S TSN 222 ND	ASNH 522-619 ASNH 522-619 ASNH 522-619 ASNH 522-619
	185	120	271	140	45	350	410	32	26	24	26,2	SNL 224 TG SNL 224 TA SNL 224 TS SNL 224 TND	SNL 524-620 SNL 524-620 SNL 524-620 SNL 524-620	TSN 224 G TSN 224 A TSN 224 S TSN 224 ND	ASNH 524-620 ASNH 524-620 ASNH 524-620 ASNH 524-620
	175	120	242	125	45	350	410	32	26	24	22,0	SNL 222 TG SNL 222 TA SNL 222 TS SNL 222 TND	SNL 522-619 SNL 522-619 SNL 522-619 SNL 522-619	TSN 222 G TSN 222 A TSN 222 S TSN 222 ND	ASNH 522-619 ASNH 522-619 ASNH 522-619 ASNH 522-619
	185	120	271	140	45	350	410	32	26	24	26,2	SNL 224 TG SNL 224 TA SNL 224 TS SNL 224 TND	SNL 524-620 SNL 524-620 SNL 524-620 SNL 524-620	TSN 224 G TSN 224 A TSN 224 S TSN 224 ND	ASNH 524-620 ASNH 524-620 ASNH 524-620 ASNH 524-620



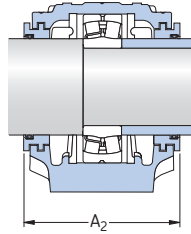
Trục		Bề mặt lắp ổ lăn		Bề rộng kê cá phốt		Ổ lăn và phụ kiện tương ứng		Ổ bi đỡ tự lựa Ổ tang trống Ổ lăn Carb	Vòng định vị 2 vòng trong	Vòng định vị 2 vòng trong một gối
d _a	d _b	C _a	D _a	A ₂	A ₃	Ổ bi đỡ	Ổ tang trống			
mm	mm	mm	mm	mm	mm	mm	mm	mm	mm	mm
85	95	61	150	143	205	1217 -	FRB 16.5/150 -	2217 22217 E C 2217	FRB 12.5/150 FRB 12.5/150 FRB 12.5/150	
	95	70	180	178	238	1317 21317 E	FRB 14.5/180 FRB 14.5/180	2317 22317 E C 2317	FRB 5/180 FRB 5/180 FRB 5/180	
90	100	65	160	158	220	1218 22218 E	FRB 17.5/160 FRB 12.5/160	2218 23218 CC/W33 C 2218	FRB 12.5/160 FRB 6.25/160 FRB 12.5/160	
95	110	80	200	191	253	1319 21319 E	FRB 17.5/200 FRB 17.5/200	2319 22319 E -	FRB 6.5/200 FRB 6.5/200 -	
100	115	70	180	178	245	1220 22220 E	FRB 18/180 FRB 12/180	2220 23220 CC/W33 C 2220	FRB 12/180 FRB 4.85/180 FRB 12/180	
	115	86	215	199	260	1320 21320 E	FRB 19.5/215 FRB 19.5/215	2320 22320 E C 2320	FRB 6.5/215 FRB 6.5/215 FRB 6.5/215	
110	125	80	200	191	255	1222 22222 E	FRB 21/200 FRB 13.5/200	2222 23222 CC/W33 C 2222	FRB 13.5/200 FRB 5.1/200 FRB 13.5/200	
120	135	86	215	199	270	1224 22224 E	FRB 22/215 FRB 14/215	- 23224 CC/W33 C 3224	- FRB 5/215 FRB 5/215	



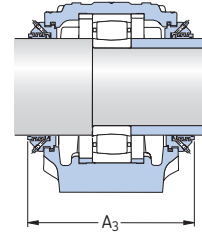
SNL Gói đỡ hai nửa cho ổ lăn lỗ thẳng
 d_a 130 – 160 mm



Phốt hai môi
Thiết kế L

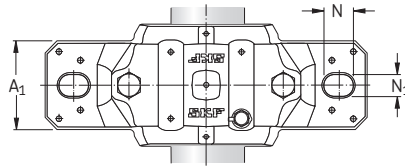
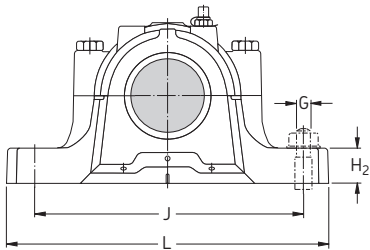


Phốt zíc zắc (labyrinth)
Thiết kế S



Phốt Tacomite
Thiết kế ND

Trục	Kích thước gói đỡ											Trọng lượng	Ký hiệu Gói đỡ có hai phốt	Thành phần Chỉ có gói đỡ	Phốt	Nắp che đầu trục
	d_a	A	A_1	H	H_1	H_2	J	L	N	N_1	G					
mm	mm											kg	-			
130	190	130	290	150	50	380	445	35	28	24	33,0	SNL 226 TG	SNL 526	TSN 226 G	ASNH 526	
												SNL 226 TA	SNL 526	TSN 226 A	ASNH 526	
												SNL 226 TS	SNL 526	TSN 226 S	ASNH 526	
												SNL 226 TND	SNL 526	TSN 226 ND	ASNH 526	
140	205	150	302	150	50	420	500	42	35	30	40,0	SNL 228 TG	SNL 528	TSN 228 G	ASNH 528	
												SNL 228 TA	SNL 528	TSN 228 A	ASNH 528	
												SNL 228 TS	SNL 528	TSN 228 S	ASNH 528	
												SNL 228 TND	SNL 528	TSN 228 ND	ASNH 528	
150	220	160	323	160	60	450	530	42	35	30	49,0	SNL 230 TG	SNL 530	TSN 230 G	ASNH 530	
												SNL 230 TA	SNL 530	TSN 230 A	ASNH 530	
												SNL 230 TS	SNL 530	TSN 230 S	ASNH 530	
												SNL 230 TND	SNL 530	TSN 230 ND	ASNH 530	
160	235	160	344	170	60	470	550	42	35	30	55,0	SNL 232 TG	SNL 532	TSN 232 G	ASNH 532	
												SNL 232 TA	SNL 532	TSN 232 A	ASNH 532	
												SNL 232 TS	SNL 532	TSN 232 S	ASNH 532	
												SNL 232 TND	SNL 532	TSN 232 ND	ASNH 532	



Trục		Bề mặt lắp ổ lăn		Bề rộng kê cá phốt		Ổ lăn và phụ kiện tương ứng	Vòng định vị	Ổ tang trống	Vòng định vị
d_a	d_b	C_a	D_a	A_2	A_3	Ổ bi đỡ tự lựa Ổ tang trống	2 vòng trong	Ổ lăn Carb	2 vòng trong một gói
mm	mm	mm	mm	mm	mm				
130	145	90	230	208	275	1226 22226 E	FRB 22/230 FRB 13/230	23226 CC/W33 C 2226	FRB 5/230 FRB 13/230
140	155	98	250	223	290	– 22228 CC/W33	– FRB 15/250	23228 CC/W33 C 2228	FRB 5/250 FRB 15/250
150	165	106	270	241	310	– 22230 CC/W33	– FRB 16.5/270	23230 CC/W33 C 2230	FRB 5/270 FRB 16.5/270
160	175	114	290	254	325	– 22232 CC/W33	– FRB 17/290	23232 CC/W33 C 3232	FRB 5/290 FRB 5/290



Gối đỡ dài 30 và 31

Gối đỡ lớn dài 30 và 31 (→ **hình 1**) được SKF chế tạo theo kinh nghiệm thu được từ loại gối đỡ SNL nhỏ hơn (→ **trang 1033**) và mở rộng ứng dụng cho trục có đường kính lớn. Gối đỡ này được thiết kế dựa trên sự cải tiến của gối đỡ SD với kích thước như nhau và được dùng để thay thế cho gối đỡ SD.

Theo tiêu chuẩn, gối đỡ SNL dài 30 và 31 được sử dụng cho

- ổ tang trống tự lựa dài 230, 231 và 232
- ổ lăn CARB dài C 30, C 31 và C 32

nhưng cũng có thể được sử dụng cho những ổ lăn khác. Xin liên hệ với SKF để biết thêm chi tiết.

Gối đỡ SNL dài 30 và 31 được thiết kế để sử dụng với các kết cấu ổ lăn

- Ổ lăn lắp với ống lót côn rút trên trục suốt có đường kính từ 150 đến 470mm và
- Ổ lăn lỗ thẳng lắp trên trục bậc có đường kính từ 170 đến 500mm.

Phốt

- Phốt zic-zac
- Phốt taconite tải nặng
- Phốt đặc biệt để bôi trơn bằng dầu

Bôi trơn

- Bôi trơn bằng mỡ
- Bôi trơn bằng dầu

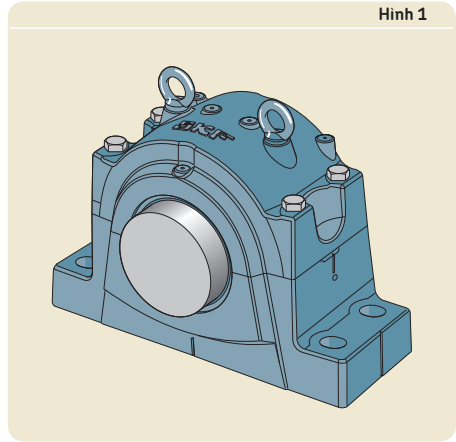
Vật liệu

- Gang xám
- Gang cầu

Thông tin chi tiết

Để biết thêm thông tin chi tiết, xin tham khảo trong các tài liệu “Gối đỡ SNL 30 và 31” hoặc Đĩa CD-ROM “SKF Interactive Engineering Catalogue” hoặc trên trang web: www.skf.com.

Hình 1



Gối đỡ SONL

Gối đỡ SONL bôi trơn ngâm dầu (→ hình 2) được thiết kế để sử dụng với ổ lăn làm việc với vận tốc cao và nhiệt độ cao. Gối đỡ này được thiết kế dựa trên sự cải tiến của gối đỡ SOFN với kích thước như nhau và được dùng để thay thế cho gối đỡ SOFN.

Gối đỡ hai nửa SONL có thể được sử dụng với

- Ổ tang trống tự lựa dài 222 và
- Ổ lăn CARB dài C 22.

Gối đỡ được thiết kế để sử dụng với các kết cấu ổ lăn

- vòng lăn lắp với ống lót côn rút trên trục suốt có đường kính từ 75 đến 220 mm và
- vòng lăn lỗ thẳng lắp trên trục bậc có đường kính từ 85 đến 240 mm.

Các gối đỡ SOFN cho trục có đường kính lớn hơn hoặc sử dụng với ổ lăn dài 23 không nằm trong dài gối đỡ SONL và vẫn được cung cấp để thay thế.

Phớt

- Phớt zic-zac

Bôi trơn

- Bôi trơn bằng ngâm dầu
- Bôi trơn bằng dầu tuần hoàn

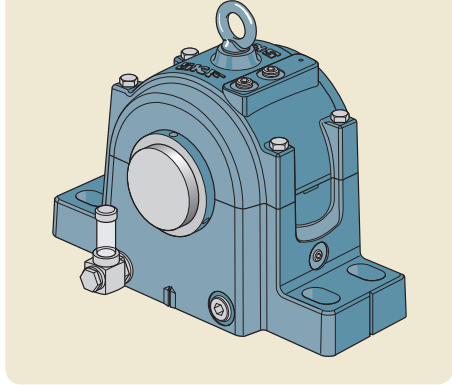
Vật liệu

- Gang xám
- Gang cầu

Thông tin chi tiết

Để biết thêm thông tin chi tiết, xin tham khảo trong các tài liệu “Gối đỡ SON” hoặc Địa CD-ROM “SKF Interactive Engineering Catalogue” hoặc trên trang web : www.skf.com.

Hình 2



Những gói đỡ ổ lăn khác

Gối đỡ SDG

Gối đỡ SDG (→ hình 3) được thiết kế để sử dụng với ổ lăn kích thước lớn. Gối đỡ hai nửa SDG có thể được sử dụng với

- Ổ tang trống tự lùa và ổ lăn CARB với nhiều chuỗi kích thước.

Gối đỡ được thiết kế để sử dụng với các kết cấu ổ lăn

- Ổ lăn lắp với ống lót côn rút trên trục suốt có đường kính từ 125 đến 530 mm
- Ổ lăn lắp với ống lót côn rút trên trục bậc có đường kính từ 125 đến 530 mm
- Ổ lăn lắp với ống lót côn đẩy trên trục bậc có đường kính từ 135 đến 600 mm và
- Ổ lăn lỗ thẳng lắp trên trục bậc có đường kính từ 140 đến 710 mm.

Phốt

- Phốt ni
- Phốt ni kết hợp với V-ring
- Phốt zic-zac với phốt ni bên trong

Bôi trơn

- Bôi trơn bằng mỡ

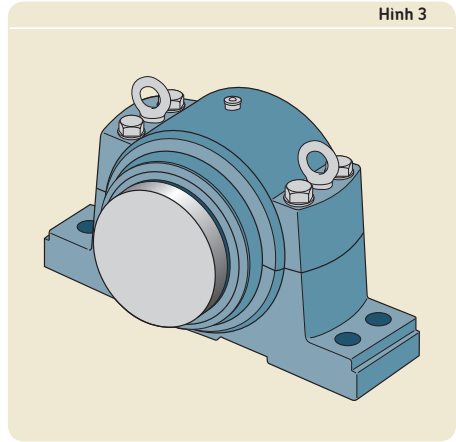
Vật liệu

- Gang xám
- Gang cầu
- Thép đúc

Thông tin chi tiết

Để biết thêm thông tin chi tiết, xin tham khảo trong các tài liệu “Gối đỡ ổ lăn” hoặc Đĩa CD-ROM “SKF Interactive Engineering Catalogue” hoặc trên trang web: www.skf.com.

Hình 3



Gối đỡ SAF

Gối đỡ SAF (→ hình 4) được thiết kế đặc biệt để sử dụng với trục có đường kính theo hệ inch. Gối đỡ hai nửa SAF có thể được sử dụng với

- Ổ bi đỡ tự lựa dài 12 và 13
- Ổ tang trống tự lựa dài 222, 223 và 230
- Ổ lăn CARB dài C 22, C 23 và C 30.

Gối đỡ được thiết kế để sử dụng với các kết cấu ổ lăn

- Ổ lăn lắp với ống lót côn rút trên trục suốt có đường kính từ $1\frac{3}{16}$ đến $10\frac{7}{16}$ inch
- Ổ lăn lỗ thẳng lắp trên trục bạc có đường kính từ 40 đến 220 mm.

Phốt

- Phốt zic-zac
- Phốt zic-zac với phốt hướng kính
- Phốt hướng kính
- Phốt taconite tải nặng

Bôi trơn

- Bôi trơn bằng mỡ
- Bôi trơn bằng dầu

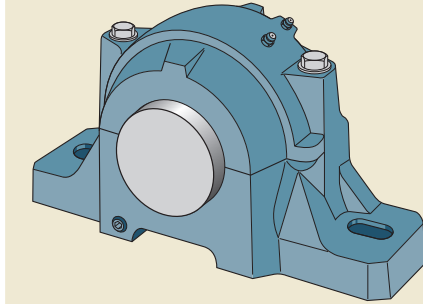
Vật liệu

- Gang xám
- Gang cầu
- Thép đúc

Thông tin chi tiết

Để biết thêm thông tin chi tiết, xin tham khảo trong các tài liệu “Các sản phẩm lắp sẵn” hoặc Đĩa CD-ROM “SKF Interactive Engineering Catalogue” hoặc trên trang web: www.skf.com.

Hình 4



Những gói đỡ ổ lăn khác

Gối đỡ SDAF

Gối đỡ SDAF (→ hình 5) được thiết kế đặc biệt cho trục có đường kính theo hệ inch sử dụng trong các ứng dụng có tải hướng trục lớn và/hoặc tải rung động yêu cầu gối đỡ phải có kết cấu vững chắc. Gối đỡ hai nửa SDAF có thể được sử dụng với

- Ổ tang trống tự lựa dải 222 và 223
- Ổ lăn CARB dải C 22 và C 23.

Gối đỡ được thiết kế để sử dụng với các kết cấu ổ lăn

- Ổ lăn lắp với ống lót côn rút trên trục suốt có đường kính từ $2\frac{15}{16}$ đến $7\frac{15}{16}$ inch
- Ổ lăn lỗ thẳng lắp trên trục bậc có đường kính từ 85 đến 220 mm.

Phốt

- Phốt zic-zac
- Phốt zic-zac với phốt hướng kính
- Phốt hướng kính
- Phốt taconite tải nặng

Bôi trơn

- Bôi trơn bằng mỡ
- Bôi trơn bằng dầu

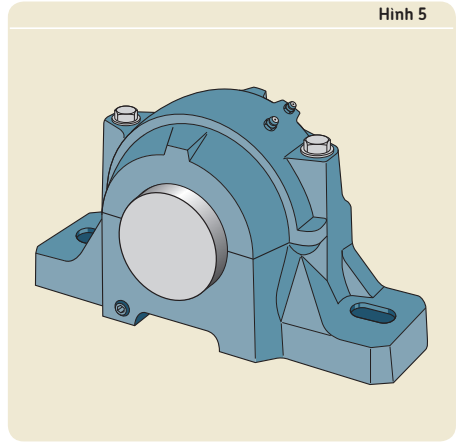
Vật liệu

- Gang xám
- Thép đúc

Thông tin chi tiết

Để biết thêm thông tin chi tiết, xin tham khảo trong các tài liệu “Các sản phẩm lắp sẵn” hoặc Đĩa CD-ROM “SKF Interactive Engineering Catalogue” hoặc trên trang web : www.skf.com.

Hình 5



Gối đỡ SBD

Gối đỡ liên khối SBD (→ **hình 6**) có khả năng chịu tải trọng nặng tác dụng không chỉ theo phương đứng mà còn theo các phương khác. Gối đỡ liên khối SBD có thể được sử dụng với

- Ổ tang trống tự lựa dài 230, 231, 222 và 232
- Ổ lăn CARB dài C 30, C 31, C 22 và C 32.

Gối đỡ được thiết kế để sử dụng với các kết cấu ổ lăn

- Ổ lăn lắp với ống lót côn rút trên trục suốt có đường kính từ 90 đến 400 mm
- Ổ lăn trên gối rút và trục bật với seatings trụ có đường kính từ 90 đến 400 mm
- Ổ lăn lỗ thẳng lắp trên trục bậc có đường kính từ 100 đến 420mm.

Phớt

- Phớt zic-zac

Bôi trơn

- Bôi trơn bằng mỡ

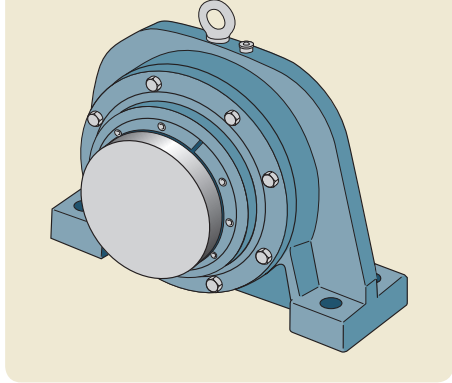
Vật liệu

- Thép đúc
- Gang xám
- Gang cầu

Thông tin chi tiết

Để biết thêm thông tin chi tiết, xin tham khảo trong các tài liệu “Gối đỡ ổ lăn” hoặc Đĩa CD-ROM “SKF Interactive Engineering Catalogue” hoặc trên trang web : www.skf.com.

Hình 6



Những gối đỡ vòng lăn khác

Gối đỡ TVN

Gối đỡ liền khối TVN (→ **hình 7**) được thiết kế chủ yếu để sử dụng cho bánh xe của toa xe lửa tải nhẹ thay vì phải sử dụng gối đỡ hai nửa. Thiết kế của gối đỡ liền khối cứng vững hơn so với gối đỡ hai nửa ghép theo phương ngang. Gối đỡ này có thể lắp với các loại ổ lăn

- Ổ bi đỡ tự lựa dài 12 và 13
- Ổ tang trống tự lựa dài 213.

Gối đỡ được thiết kế để sử dụng với các kết cấu ổ lăn

- Ổ lăn lỗ thẳng lắp trên trục bạc có đường kính từ 20 đến 75 mm.

Phốt

- Phốt nỉ

Bôi trơn

- Bôi trơn bằng mỡ

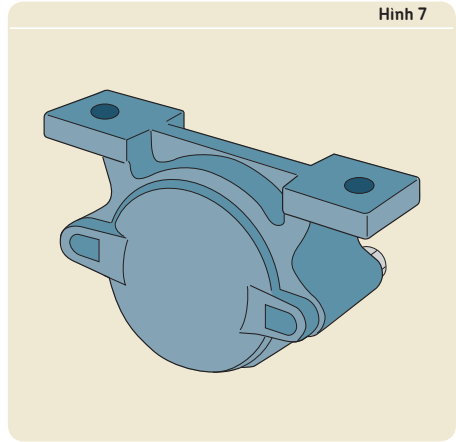
Vật liệu

- Gang xám

Thông tin chi tiết

Để biết thêm thông tin chi tiết, xin tham khảo trong các tài liệu “Gối đỡ ổ lăn” hoặc Đĩa CD-ROM “SKF Interactive Engineering Catalogue” hoặc trên trang web : www.skf.com.

Hình 7



Gối đỡ TN

Gối đỡ liên khối TN (→ hình 8) thường được sử dụng cho những ứng dụng không có yêu cầu đặc biệt. Gối đỡ này có thể lắp với các loại ổ bi đỡ tự lựa có vòng trong kéo dài dài 112 với đường kính trục từ 20 đến 60 mm.

Phốt

- Phốt ni

Bôi trơn

- Bôi trơn bằng mỡ

Vật liệu

- Gang xám

Thông tin chi tiết

Để biết thêm thông tin chi tiết, xin tham khảo trong các tài liệu “Gối đỡ ổ lăn” hoặc Đĩa CD-ROM “SKF Interactive Engineering Catalogue” hoặc trên trang web : www.skf.com.

Gối đỡ có mặt bích ký hiệu I-1200(00)

Gối đỡ có mặt bích loại I-1200(00) (→ hình 9) thường được sử dụng cho những ứng dụng không có yêu cầu đặc biệt. Gối đỡ này có thể lắp với các loại ổ bi đỡ tự lựa có vòng trong kéo dài dài 112 với đường kính trục từ 20 đến 60 mm.

Phốt

- Phốt ni

Bôi trơn

- Bôi trơn bằng mỡ

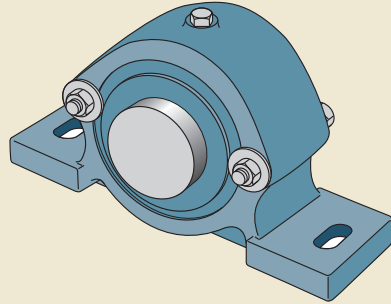
Vật liệu

- Gang xám

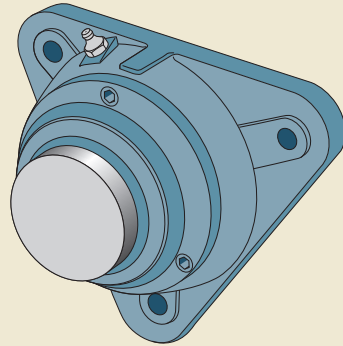
Thông tin chi tiết

Để biết thêm thông tin chi tiết, xin tham khảo trong các tài liệu “Gối đỡ ổ lăn” hoặc Đĩa CD-ROM “SKF Interactive Engineering Catalogue” hoặc trên trang web: www.skf.com.

Hình 8



Hình 9



Gối đỡ có mặt bích loại 7225(00)

Gối đỡ có mặt bích loại 7225(00) được chế tạo theo hai thiết kế tùy thuộc vào kích thước gối đỡ (→ **hình 10**). Kích thước nhỏ có mặt bích hình tam giác (**a**) và kích thước lớn hơn có mặt bích hình vuông (**b**). Gối đỡ này có thể lắp với các loại ổ lăn

- ổ bi đỡ tự lựa dài 12 và 22
- ổ tang trống tự lựa dài 222 và
- ổ lăn CARB dài C 22.

Gối đỡ được thiết kế để sử dụng với kết cấu ổ lăn lắp với ống lót côn rút trên trục suốt có đường kính từ 20 đến 100 mm.

Phốt

- Phốt ni

Bôi trơn

- Bôi trơn bằng mỡ

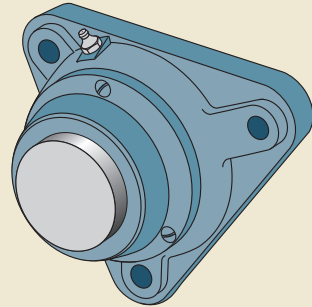
Vật liệu

- Gang xám

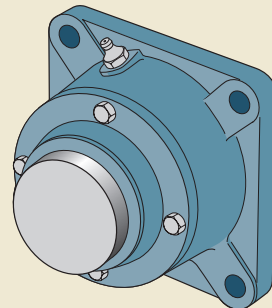
Thông tin chi tiết

Để biết thêm thông tin chi tiết, xin tham khảo trong các tài liệu “Gối đỡ ổ lăn” hoặc Đĩa CD-ROM “SKF Interactive Engineering Catalogue” hoặc trên trang web: www.skf.com.

Hình 10



a



b

Gối đỡ THD để căng băng tải

Gối đỡ THD (→ hình 11) được thiết kế đặc biệt để sử dụng cho con lăn căng băng tải. Gối đỡ này có thể lắp với các loại ổ lăn

- Ổ tang trống tự lựa dài 230, 231, 232, 222 và
- Ổ lăn CARB dài C 30, C 31, C 32, và C 22.

Gối đỡ được thiết kế để sử dụng với kết cấu ổ lăn lắp với ống lót côn rút trên trục suốt có đường kính từ 50 đến 400 mm.

Phớt

- Phớt zic-zac

Bôi trơn

- Bôi trơn bằng mỡ

Vật liệu

- Thép đúc
- Gang xám
- Gang cầu

Thông tin chi tiết

Để biết thêm thông tin chi tiết, xin tham khảo trong các tài liệu “Gối đỡ ổ lăn” hoặc Địa CD-ROM “SKF Interactive Engineering Catalogue” hoặc trên trang web: www.skf.com.

Hình 11

